



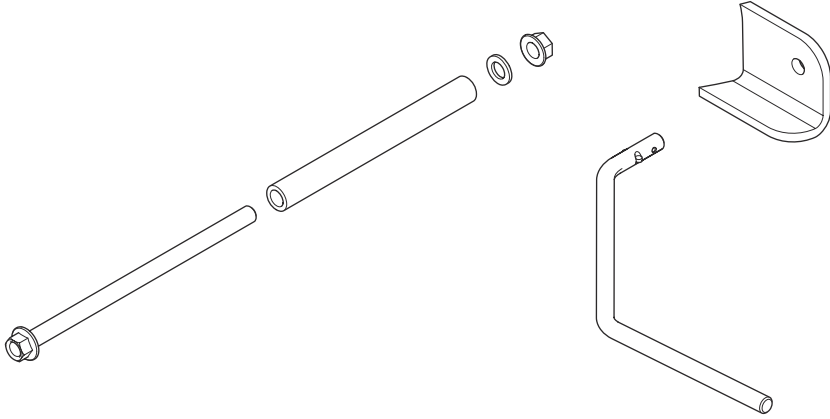
**Husqvarna®**

## **Husqvarna Spare parts**

Connection rod assy Rework kit,  
Side discharge: 547807101,  
Collection: 547807102

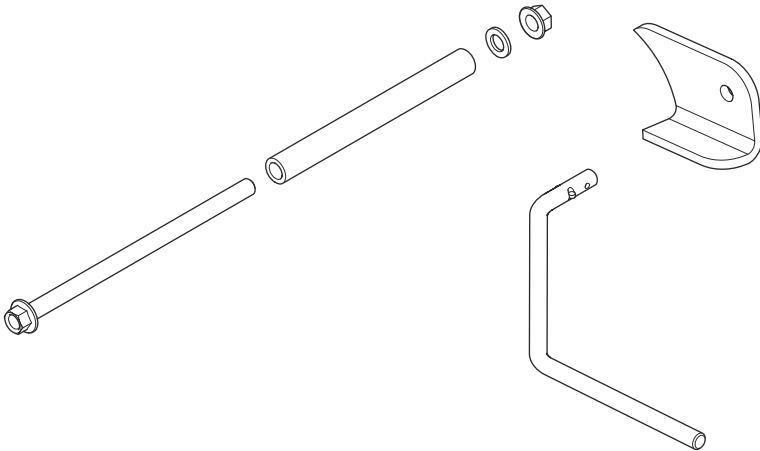
**Connection rod assy Rework kit**  
**547807101, Side discharge**  
**547807102, Collection**

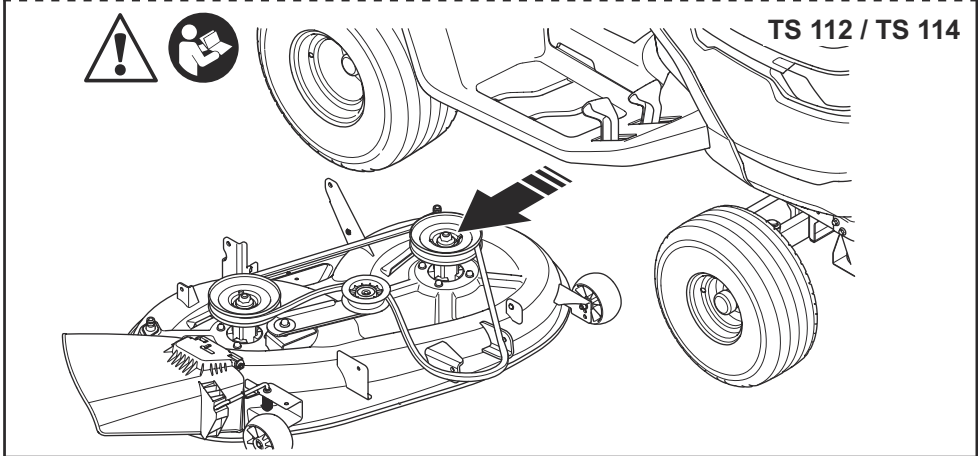
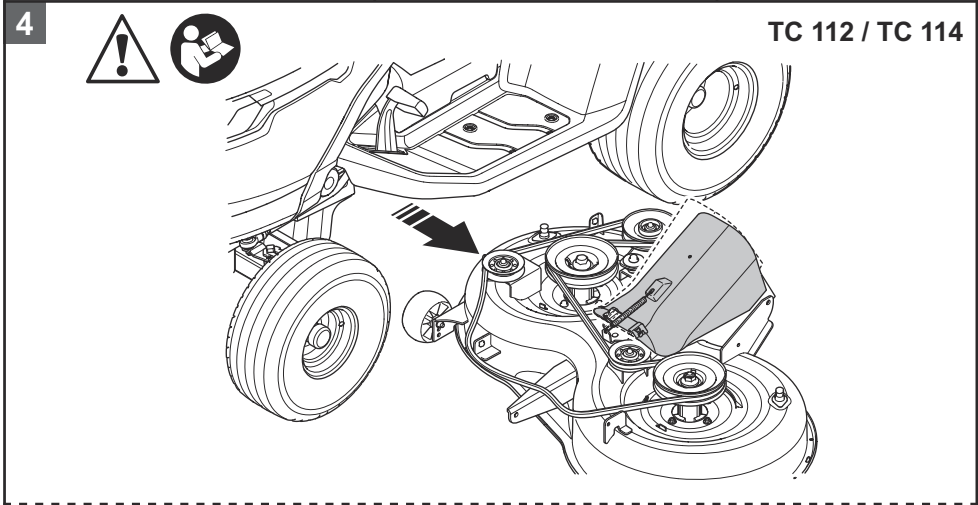
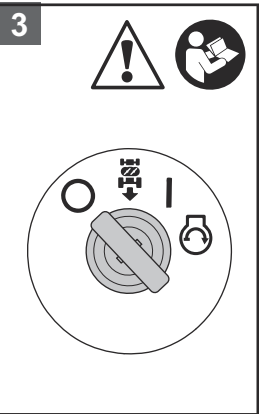
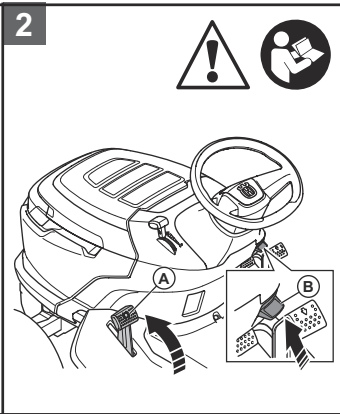
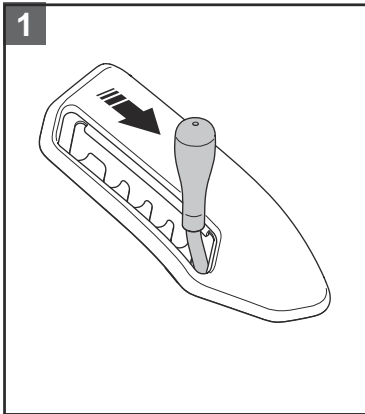
**TC 112 / TC 114**



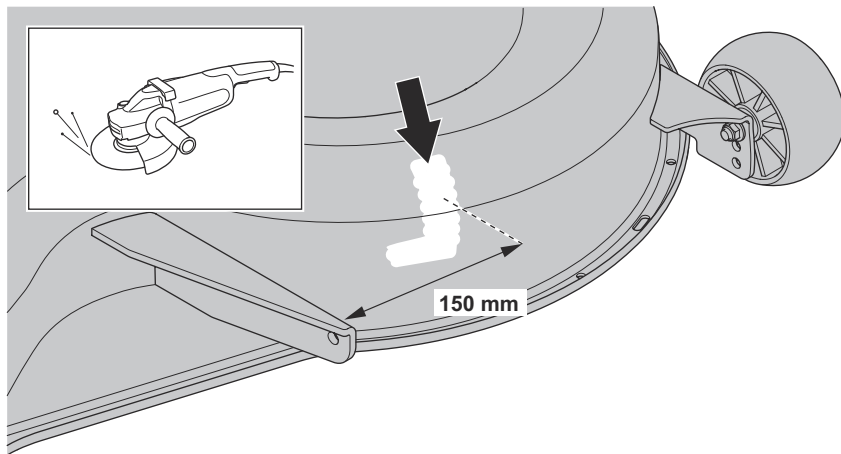
**Connection rod assy Rework kit**  
**547807101, Side discharge**  
**547807102, Collection**

**TS 112 / TS 114**

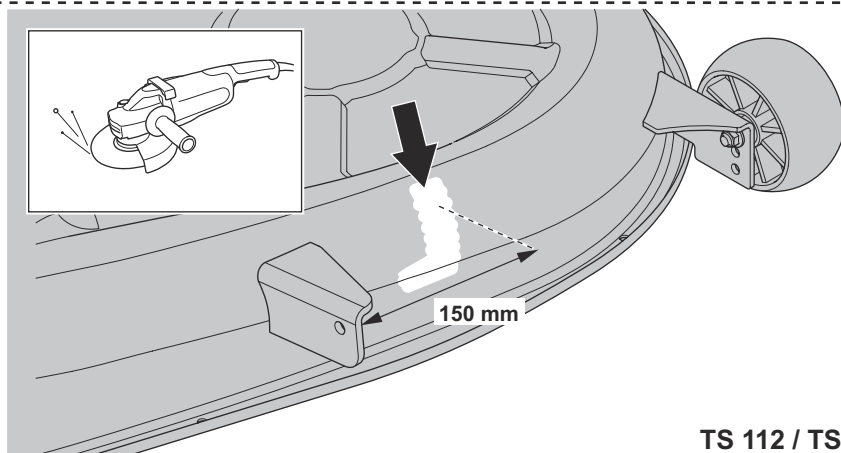




5

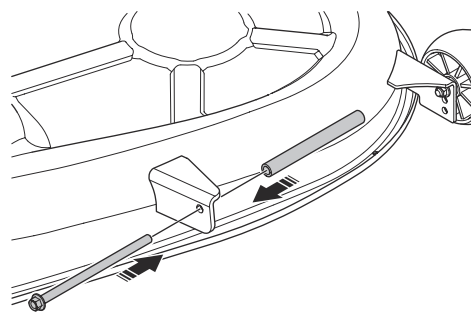
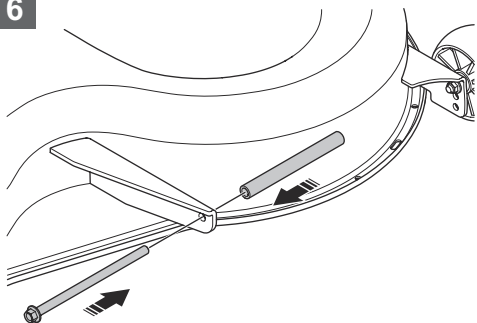


TC 112 / TC 114

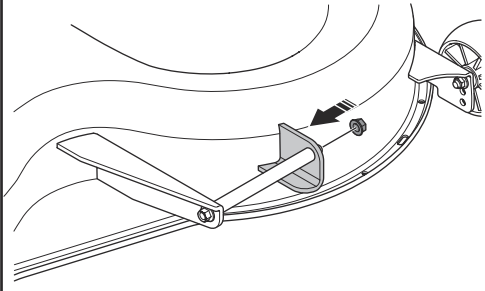


TS 112 / TS 114

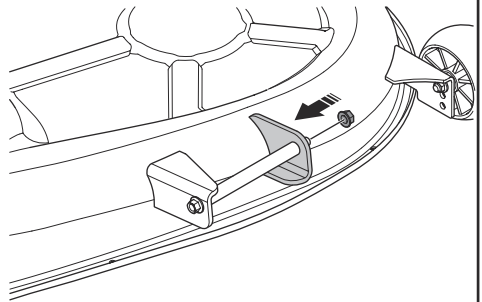
6



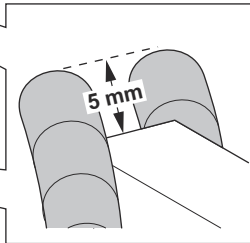
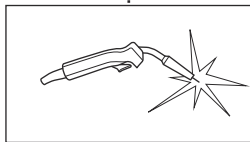
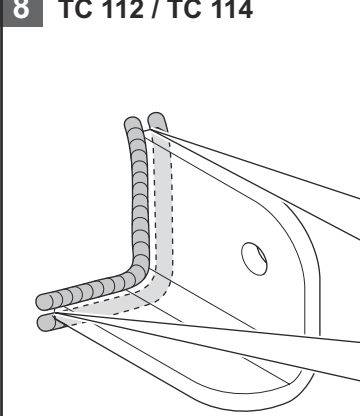
**7 TC 112 / TC 114**



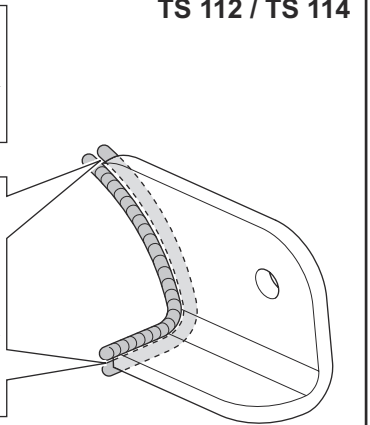
**TS 112 / TS 114**



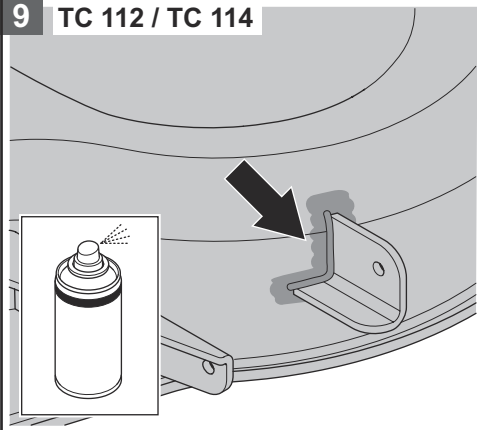
**8 TC 112 / TC 114**



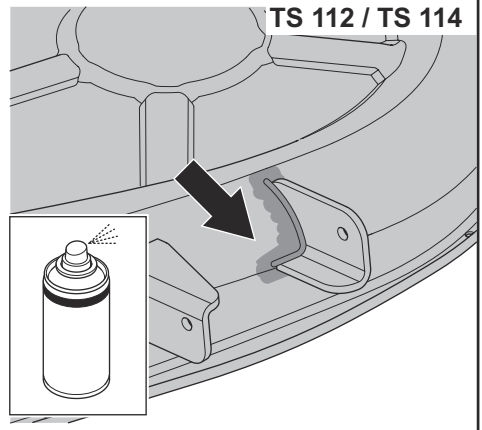
**TS 112 / TS 114**



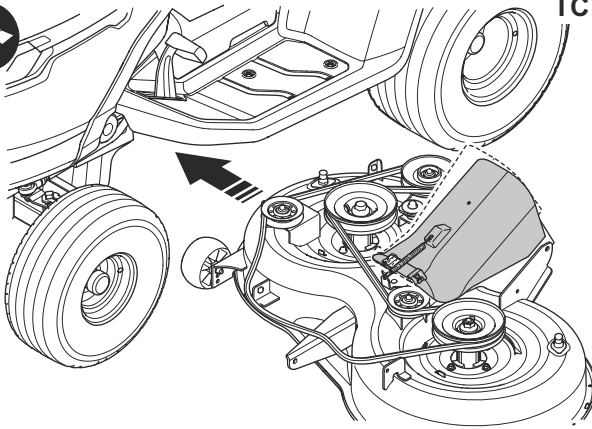
**9 TC 112 / TC 114**



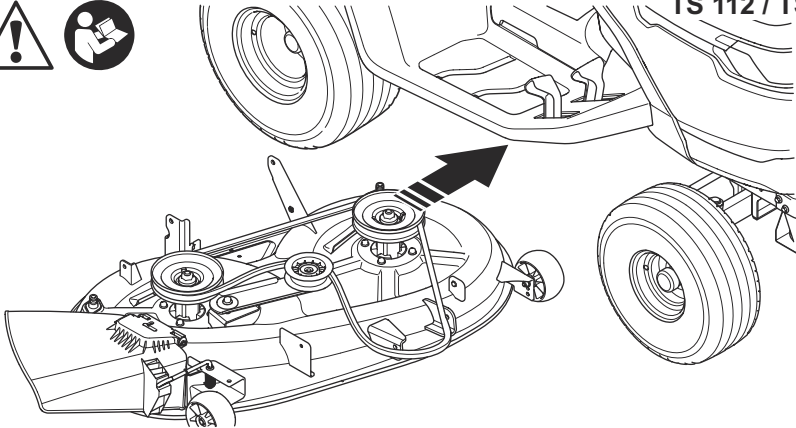
**TS 112 / TS 114**



10



TC 112 / TC 114

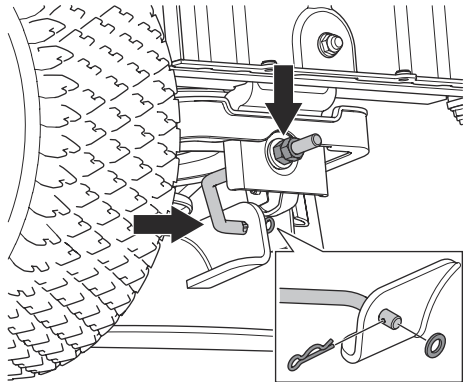
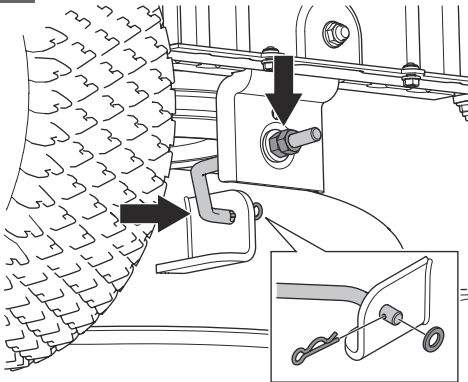


TS 112 / TS 114

11

TC 112 / TC 114

TS 112 / TS 114







FR

Cet appareil  
se recycle

À DÉPOSER  
EN MAGASIN



OU

À DÉPOSER  
EN DÉCHÈTERIE



Points de collecte sur [www.quefairedemesdechets.fr](http://www.quefairedemesdechets.fr)  
Privilégiez la réparation ou le don de votre appareil !

# Husqvarna®

[www.husqvarna.com](http://www.husqvarna.com)

Original instructions



5481403-01



2024-06-12